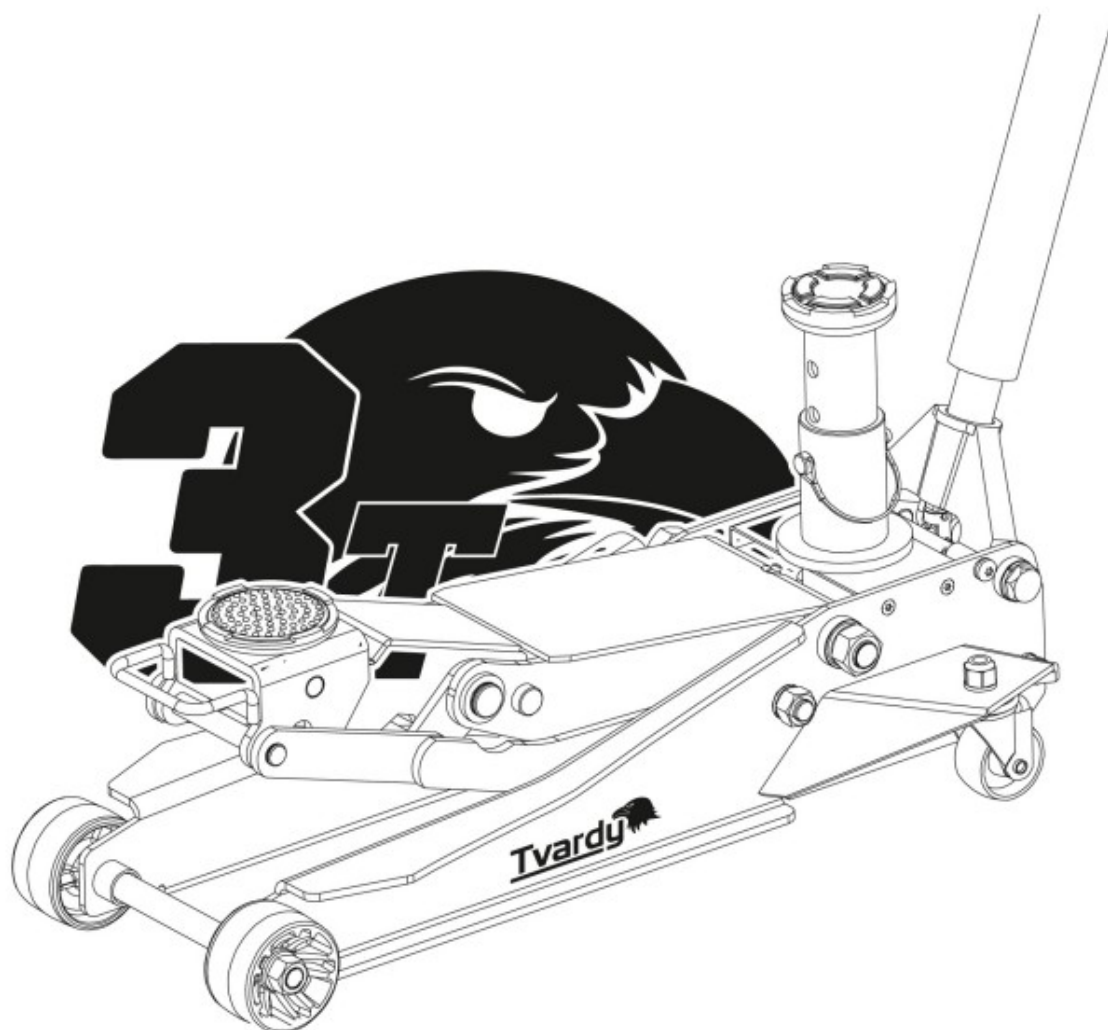


Tvardy 

TO0310
Model: TZ830027H



■ **Zvedák hydraulický pojízdný 3t**

Upozornění! Nutno přečíst!

Přečtěte si prosím pozorně tento návod k obsluze. V případě poškození způsobeného nedodržením návodu zanikají nároky na záruku. Navíc při jeho nedodržení hrozí ztráta života! Neneseme odpovědnost za žádné škody vyplývající z takového jednání! Návod k obsluze pečlivě uschovejte.

- Výrobek je pouze zvedacím zařízením. Po zvednutí vozidla vždy nezapomeňte použít podpěru odpovídající hmotnosti vozidla.
- Zatížení zvedáku by nemělo přesáhnout 3 tuny, vyšší zatížení může vést k poškození zařízení.
- Zvedák smí být používán pouze na rovném a tvrdém podkladu. Práce na měkkém nebo nerovném povrchu může vést k nestabilitě zvedáku a v důsledku toho k poškození zařízení nebo ohrožení bezpečnosti osob a zvedaného vozidla.
- Při používání zvedáku je absolutně zakázáno zvedat osoby.
- Dále je zakázáno pracovat pod zvednutým nákladem, pokud není zajištěno vhodnými prostředky.
- Doba použitelnosti zvedáku je cca 5 let.

Obsluha hydraulického zvedáku

Zavřete vypouštěcí ventil, několikrát pumpujte pákou pumpy.

Otevřete vypouštěcí ventil, pumpujte pákou asi 6 krát, abyste zkontrolovali, zda je olej úplně rozprostřen. **UPOZORNĚNÍ!** Hlavní zátěž musí být vždy přesně umístěna na sedle zvedáku. Pokud není zátěž umístěna přesně na sedle, může dojít při zvedání k poškození zařízení, i když zvedák spočívá na tvrdém povrchu.

Všeobecné poznámky týkající se zvedáku

1. Je důležité, aby byl zvedák skladován v nejnižší poloze, když se nepoužívá, aby se zabránilo korozi nejpřesnějších, vysouvateľných částí zařízení.
2. Olej použitý ve zvedáku je směs 8 různých olejů, vyhovuje mezinárodním normám SAE 10.
3. Zvedák musí být udržován v čistotě a pohyblivé části by měly být pravidelně mazány olejem.
4. Pravidelně kontrolujte stav těsnění a olejového systému. Kontrola stavu oleje:
otevřete ventil, umístěte zvedák do vodorovné polohy. Zkontrolujte hladinu oleje. Správný stav oleje - když hladina oleje dosáhne šroubu uzávěru olejové nádrže, rameno by mělo být nastaveno v jeho nejnižší poloze. Pokud je množství oleje příliš nízké, vyjměte šroub umístěný pod krytem, poté doplňte olej na požadovanou úroveň a šroub znovu zašroubujte.

VŠEOBECNÉ BEZPEČNOSTNÍ PŘEDPISY

UPOZORNĚNÍ! Před použitím si prosím pečlivě přečtěte návod k použití. Důležité upozornění týkající se bezpečnosti. Výrobek by měl být vybalen opatrně a ujistěte se, že jste z obalu vyjmuli všechny části výrobku. Výrobek by měl být skladován na suchém místě a mimo dosah dětí. Přečtěte si všechny upozornění a pokyny. Nedodržení upozornění a pokynů může vést k úrazu, požáru a/nebo vážnému zranění.

Obal

Výrobek je zabalen v obalu, který jej chrání před poškozením při přepravě. Obal je druhotná surovina a měl by být předán k recyklaci.

Návod k obsluze

Před zahájením používání zařízení si přečtěte následující bezpečnostní předpisy a návod k obsluze. Seznamte se s ovládacími prvky a správným používáním zařízení. Uschovejte si návod pro budoucí použití. Během záruční doby se doporučuje uschovat originální obal spolu s obalovými materiály, nákupním dokladem a záručním listem. Uskladnění obalu usnadní budoucí případnou přepravu zařízení (stěhování, zaslání zpět na opravu).

Upozornění: Při předání zařízení dalším uživatelům je nutné předat i návod k obsluze. Dodržování doporučení obsažených v návodu zajistí správné používání zařízení. Návod k obsluze také obsahuje pokyny pro údržbu zařízení a jeho opravy.

Výrobce nenese odpovědnost za nehody nebo škody způsobené v důsledku nedodržení tohoto návodu k obsluze.

Pracoviště

Udržujte na pracovišti pořádek a zajistěte správné osvětlení. Nepořádek nebo nesprávné osvětlení pracoviště může mít za následek pracovní úraz.

Servis

Jakékoliv opravy nebo úpravy výrobku bez souhlasu výrobce jsou nepřijatelné (mohou mít za následek nehodu nebo vznik škody na straně uživatele). Používejte pouze originální nebo doporučené náhradní díly. Tím je zaručena bezpečnost uživatele a bezpečnost nářadí.

OBECNÁ BEZPEČNOSTNÍ PRAVIDLA**Bezpečnost uživatele**

1. Při práci s nářadím buďte zvláště opatrní a použijte zdravý rozum. S nářadím nepracujte pod vlivem alkoholu, drog nebo léků na předpis. Přečtěte si příbalové letáky k lékům, které užíváte, abyste zjistili, zda ovlivňují váš úsudek a reflex. Máte-li jakékoliv pochybnosti, nepoužívejte nářadí.
2. Používejte vhodné ochranné pomůcky. Při práci s nářadím používejte ochranné brýle, protiskluzovou obuv, ochrannou přilbu. Tím se sníží riziko nehod.

3. Nesahejte nad úroveň zařízení. Při práci udržujte stabilní polohu a rovnováhu. To vám umožní udržet si lepší kontrolu nad zařízením v případě výskytu nepředvídaných situací.
4. **VHODNĚ SE OBLÉKEJTE.** Nenoste volné oblečení nebo šperky, protože by se mohly zachytit do pohyblivých částí nářadí. Při práci s nářadím se doporučuje nosit obuv s protiskluzovou podrážkou. Dlouhé vlasy by měly být řádně chráněny. Vždy používejte vhodný ochranný oděv.

Vycentrujte náklad na sedle zvedáku

Před zahájením zvedání vozidla vycentrujte náklad na sedle zvedáku. Náklad umístěný mimo těžiště a zvedaný náklad, když zvedák není ve vodorovné rovině, mohou způsobit pád nákladu nebo poškození zvedáku. Vozidlo nelze zvednout ani spustit, pokud je pod ním nářadí, materiály nebo osoby.

Před spouštěním nákladu se ujistěte, že se všechny osoby nachází ve vzdálenosti nejméně šest stop. Před zahájením spuštění se ujistěte, že pod zvedákem nebo v jeho blízkosti nejsou žádné nástroje nebo zařízení.

Zvedák spouštějte vždy pomalu. **UPOZORNĚNÍ!** Je zakázáno používat zvedák ke zvedání sekaček na trávu nebo traktorů na sečení.

NEPOUŽÍVEJTE ZVEDÁK K PODPOŘE NEBO STABILIZACI NÁKLADU.

Použití zvedáku k podepření nebo stabilizaci nákladu může mít za následek neočekávaný pohyb a může mít za následek nehodu, skřípnutí nebo dokonce smrtelnou nehodu. Zvedaný náklad by měl být vždy zajištěn podložením klínů a umístěním bloků (stabilizace). Nikdy nevstupujte pod zvednuté břemeno, dokud není řádně zajištěn použitím klínů.

Zvedák by nikdy neměl zvedat automobil za nárazník.

Vozidlo by mohlo sklouznout ze zvedáku a spadnout, což by mělo za následek vážnou nebo smrtelnou nehodu. Ke zvedání většiny aut s plastovými nárazníky použijte vhodný zvedák.

Při práci používejte ochranné brýle a pracovní rukavice, které splňují požadavky normy ANSI.

Nemanipulujte s pojistným ventilem.

Pokud je vozidlo na zvedáku, nehýbejte s ním ani ho nepřemísťujte.

Budte zvláště opatrní. Při práci s použitím zvedáku buďte opatrní a pozorní. Nepoužívejte zvedák, pokud se cítíte unaveni, nesoustředíte se, cítíte se slabí nebo jste pod vlivem léků nebo alkoholu.

Školení

Před zahájením používání je třeba si přečíst tento návod. Nedovolte obsluhovat zvedák osobám, které si nepřečetly tento návod a/nebo nerozumí jeho požadavkům.

Pozorovatelé

Nedovolte, aby se v blízkosti zvedáku nebo pod zvednutým nákladem pouze s použitím zvedáku zdržovaly neoprávněné osoby. Při používání zvedáku nedovolte nikomu vcházet dovnitř vozidla. Při používání zvedáku udržujte všechny pozorovatele mimo vozidlo.

Kontrola

Před každým použitím zvedák pečlivě zkontrolujte. Ujistěte se, že zvedák není poškozený, nadměrně opotřebovaný nebo nechybí žádné části. Nepoužívejte zvedák, který není správně namazán. Použití zvedáku, který není v dobrém a čistém provozním stavu nebo není správně namazán, může vést k vážné nehodě.

Doplňující upozornění:

Účtenku, záruční list a tento návod je třeba řádně uschovat.

Zvedák nesmíte sami žádným způsobem upravovat. Neoprávněné úpravy mohou ohrozit fungování a/nebo bezpečnost a mohou ovlivnit dobu životnosti/použitelnosti. Existují specifické použití, pro které je zvedák přizpůsoben.

Před zahájením používání zvedáku je třeba zkontrolovat, zda nemá poškozené nebo opotřebované části. Poškozené části ovlivňují fungování zařízení. Poškozené nebo opotřebované části by měly být okamžitě vyměněny nebo opraveny.

Pokud zvedák nepoužíváte, měl by být umístěn na bezpečném místě, mimo dosah dětí.

Před uskladněním a před opětovným použitím zvedáku zkontrolujte, zda je v řádném provozním stavu.

Chcete-li zahájit práci s hydraulickým zvedákem, musíte dodržet několik základních kroků:

Přečtěte si návod k obsluze: Přečtěte si návod k obsluze dodaný výrobcem hydraulického zvedáku. Pečlivě si přečtěte všechny informace týkající se bezpečného používání, technických specifikací, omezení a provozních postupů.

Kontrola technického stavu: Před použitím hydraulického zvedáku pečlivě zkontrolujte jeho technický stav. Ujistěte se, že na něm nejsou viditelná poškození, úniky oleje, uvolněné nebo opotřebované díly. Pokud zaznamenáte jakékoliv problémy, zvedák nepoužívejte a nahlase to příslušné osobě.

Umístěte zvedák na stabilní povrch: Umístěte hydraulický zvedák na stabilní, rovný povrch. Ujistěte se, že podklad je dostatečně vyztužený, aby vydržel zatížení zvedáku.

Umístěte zvedák: pod břemeno, které chcete zvednout. Ujistěte se, že je umístěn rovně a stabilně, aby nedošlo k nerovnoměrnému rozložení zatížení.

Opatrně předmět zvedněte: Nejprve zvedněte předmět pomocí hydraulického zvedáku opatrně a rovnoměrně. Sledujte celý proces a ujistěte se, že zvedák funguje správně.

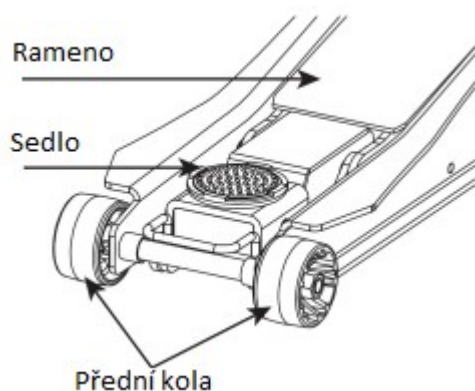
Nepřekračujte maximální zatížení: Dodržujte maximální povolené zatížení hydraulického zvedáku. Nepokoušejte se zvedat předměty, jejichž hmotnost překračuje doporučení výrobce.

Buďte pozorní a opatrní: Při práci s hydraulickým zvedákem buďte po celou dobu pozorní a soustředění. Dávejte pozor na pohyby a reakce zvedáku a prostředí kolem vás. Vyhněte se náhlým pohybům, abyste předešli nehodám.

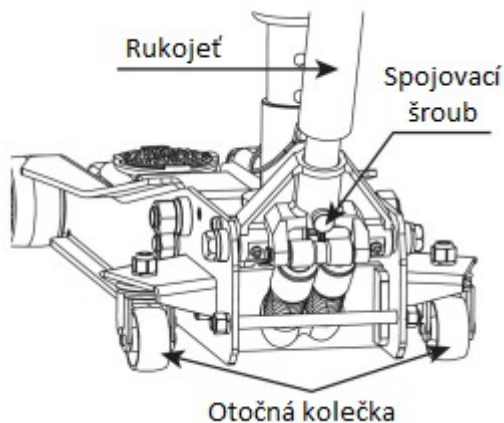
Pravidelná údržba: Provádějte pravidelné kontroly a údržbu hydraulického zvedáku v souladu s pokyny výrobce. Čistěte a udržujte zvedák, aby byl v dobrém technickém stavu.

POPIS ZVEDÁKU

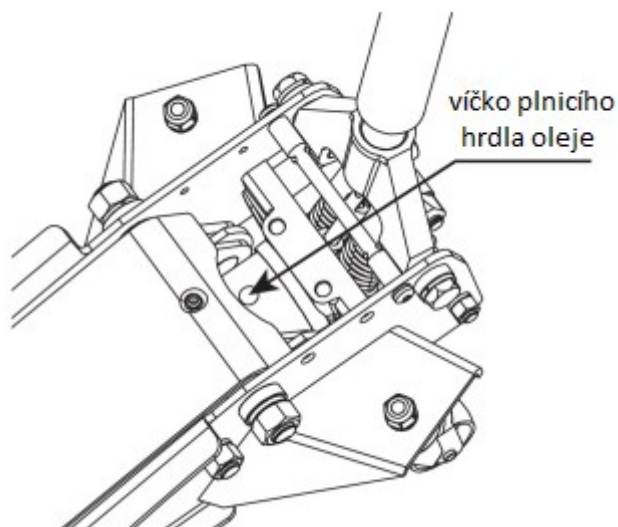
PŘEDNÍ STRANA ZVEDÁKU



ZADNÍ STRANA ZVEDÁKU



POHONNÁ JEDNOTKA



MONTÁŽ

Najděte zástrčku pro rukojeť: zasuněte

Zarovnejte otvory: Držte rukojeť ve správné poloze a ujistěte se, že otvory na rukojeti jsou zarovnané s otvory v zásuvce pro rukojeť na zvedáku.

Našroubujte upevňovací šroub: Našroubujte upevňovací šroub skrz otvory v rukojeti a zásuvce.

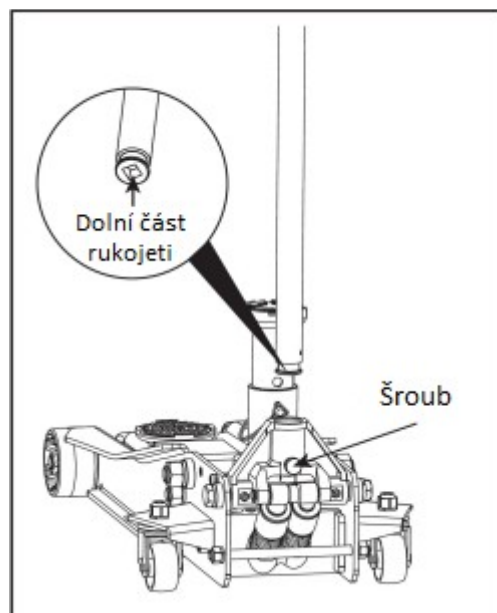
VLASTNOSTI A FUNKCE

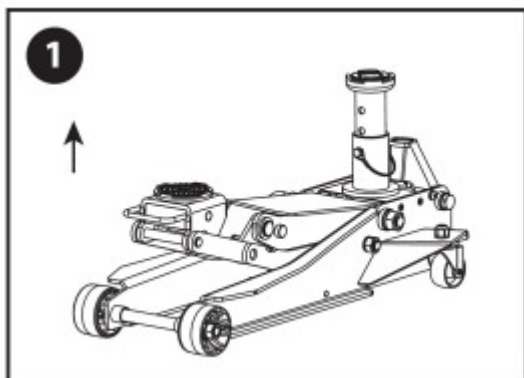
PŘED ZAHÁJENÍM POUŽÍVÁNÍ

Před zahájením používání výrobku je třeba se pečlivě seznámit s výrobkem a riziky spojenými s jeho nesprávným používáním.

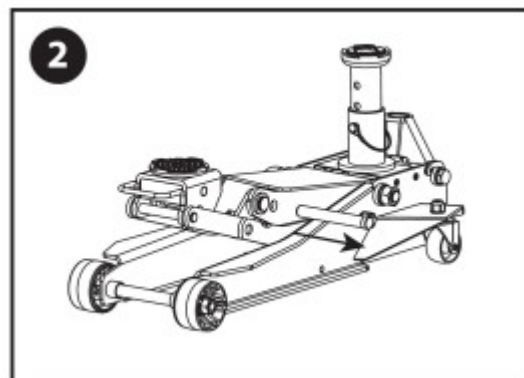
Před spuštěním zkontrolujte, zda pumpa správně funguje.

Před každým použitím zkontrolujte. Výrobek nepoužívejte, pokud najdete ohnuté, nalomené nebo prasklé části.

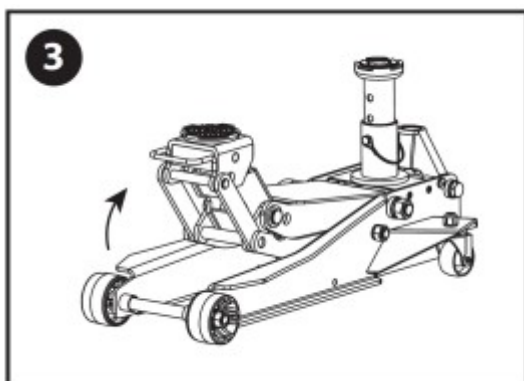




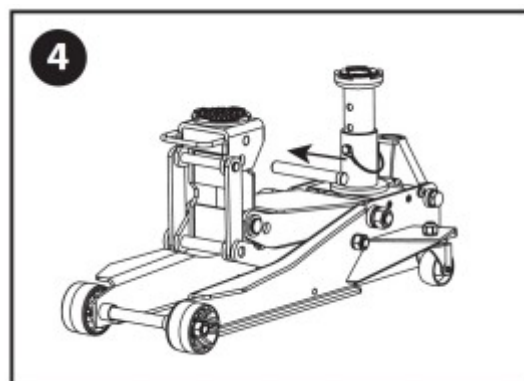
Zvedněte zvedák.



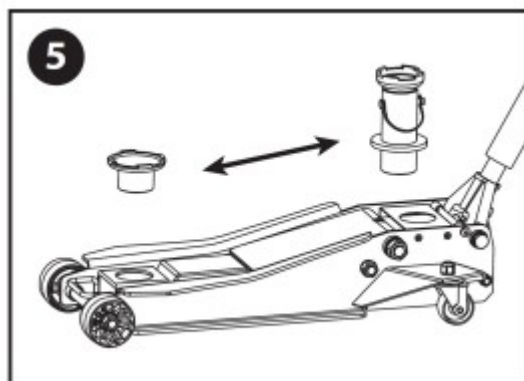
Odstraňte zámek.



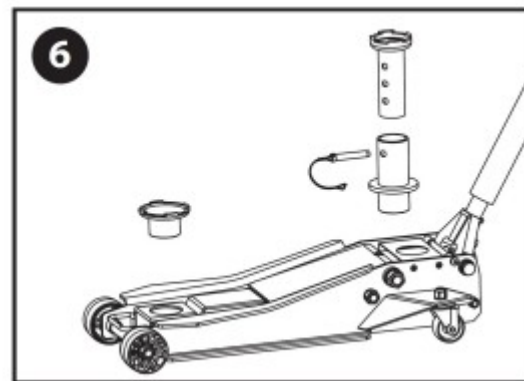
Nastavte rameno (90 stupňů).



Nasaďte zámek.



Vyměnitelná sedla.



Výškově nastavitelné sedlo.

ZVEDÁNÍ

1. Zaparkujte vozidlo na rovném a pevném povrchu a udržujte bezpečnou vzdálenost od provozu na ulici.
2. Zatáhněte ruční brzdu a zajistěte kola.
3. Pomocí zvedací páky uzavřete vypouštěcí ventil jeho otočením vpravo (ve směru hodinových ručiček) až do jeho nastavení do zavřené polohy.
4. Umístěte zvedák pod vozidlo na příslušný opěrný bod (podle doporučení výrobce vozidla).
5. Zvedák by měl být umístěn pod úhlem 90° ke zvedacímu bodu vozidla, aby bylo zajištěno, že sedlo zvedáku a zvedací bod vozidla jsou rovnoběžné. Pokud nejsou linie bodů a zvedáku zarovnané, před zvednutím vozidla změňte umístění zvedáku.
6. Zkontrolujte, zda je páka správným způsobem umístěna ve své zásuvce. Poté při pumpování provádějte vertikální pohyby (nahoru - dolů), zvedněte vozidlo. Tuto činnost provádějte, dokud zvedák nedosáhne požadované výšky.
7. Jakmile zvedák dosáhne požadované výšky a vozidlo se zvedne, přemístěte podpěru s odpovídající nosností do příslušného zvedacího místa uvedeného v návodu k obsluze vozidla.
8. Potom pomalu otevřete vypouštěcí ventil jeho otočením doleva (proti směru hodinových ručiček) a pomalu spusťte vozidlo na podpěru/podpěry. Nezapomeňte zvedat a podpírat kola po jednom.
9. Pokud používáte dvě podpěry, umístěte je ve stejné výšce na každé straně vozidla.
10. Postavte se v bezpečné vzdálenosti od vozidla, jemně vozidlem zatřeste, abyste se ujistili, že stojí pevně na podpěrách. Pokud tomu tak není, proveďte všechny činnosti znovu za účelem změny umístění podpěry/podpěr.

SPOUŠTĚNÍ

1. Odstraňte veškeré nářadí a díly, které jsou pod vozidlem.
2. Umístěte zvedák pod vozidlo na příslušný opěrný bod (podle doporučení výrobce vozidla).
3. Pomocí zvedací páky uzavřete vypouštěcí ventil jeho otočením vpravo (ve směru hodinových ručiček) až do jeho nastavení do zavřené polohy.
4. Poté při pumpování provádějte vertikální pohyby (nahoru - dolů), zvedněte vozidlo. Pumpujte, dokud se vozidlo nezvedne mírně nad sedlo dílenské podpěry/sedla dílenských podpěr. Poté spusťte sedlo podpěry/podpěr do nejnižší polohy a vyjměte ji/je zpod vozidla.
5. Pomalu a postupně otevírejte vypouštěcí ventil otáčením doleva (proti směru hodinových ručiček) a pomalu spusťte vozidlo na zem.
6. Jakmile jsou vozidlo a sedlo zvedáku zcela spuštěny, vyjměte zvedák zpod vozidla.

Jak funguje zvedák

Při zavřeném pojistném ventilu, při pohybu rukojeti nahoru, je olej pumpován z nádrže do komory pístu. Hydraulický olej udržuje ventil v zavřené poloze, což způsobuje udržení oleje v komoře pístu. Při pohybu rukojeti zvedáku dolů se uvolňuje olej do válce, což vytlačí čep ven. Tím se zvedne sedlo. Jakmile čep dosáhne svého maximálního bodu zvratu, je olej nasměrován zpět do nádrže, aby se zabránilo přetažení čepu a poškození zvedáku. Při otevření pojistného ventilu bude olej proudit zpět do nádrže. Hydraulický tlak na čep se uvolní a poté se sedlo spustí.

ÚDRŽBA**DOPLŇOVÁNÍ OLEJE / MAZÁNÍ**

1. Umístěte zvedák tak, aby byl ve vodorovné poloze.
2. Otevřete vypouštěcí ventil a umístěte pumpu a píst do spodní polohy. V případě potřeby sedlo zatlačte.
3. Vytáhněte gumové víčko plnicího hrdla oleje. Umístěte zvedák do svislé polohy tak, aby zásuvka páky byla dole. Olej by měl dosahovat ke spodnímu okraji plnicího hrdla. V případě potřeby olej doplňte (používejte pouze vysoce kvalitní hydraulický olej).
4. Nasaďte zpět víčko plnicího hrdla oleje.
5. Pravidelně mažte všechny vnější pohyblivé části zvedáku.
6. V případě potřeby odstraňte vzduch (odvzdušněte hydraulický systém).

VÝMĚNA OLEJE

Hydraulický olej by měl být vyměněn alespoň jednou za tři roky.

1. Chcete-li vypustit olej, odšroubujte víčko plnicího otvoru oleje. Otočte zvedák a vypusťte starý olej plnicím otvorem oleje.

Upozornění: Hydraulický olej zlikvidujte v souladu s místními předpisy.

2. Nalijte nový olej plnicím otvorem oleje.
3. Během plnění nedovolte, aby se do hydraulického systému dostaly nečistoty nebo cizí předměty.
4. Po naplnění odstraňte vzduch z hydraulického systému otevřením vypouštěcího ventilu a několikrát dynamicky napumpujte zvedací pákou.
5. Nasaďte zpět víčko plnicího hrdla oleje a zavřete ventil. Zvedák je opět připraven k opětovnému použití.

ANTI-KOROZNÍ OCHRANA

Denně kontrolujte čepy a písty pumpy v mechanismu pohonné jednotky, zda nejeví známky rzi nebo koroze. Bez zatížení zvedněte zařízení do nejvyšší polohy a podívejte se pod a za zvedací body. Pokud se objeví známky koroze, je třeba je očistit podle potřeby.

ODVZDUŠNĚNÍ HYDRAULICKÉHO SYSTÉMU

Stává se, že se v hydraulickém systému zvedáku shromažďují vzduchové bubliny, což snižuje jeho účinnost. Vzduch by měl být odstraněn následujícím způsobem:

1. Otevřete vypouštěcí ventil jeho otočením o jednu celou otáčku doleva (proti směru hodinových ručiček), aby se zcela otevřel.
2. Několikrát pohněte pákou ve svislém pohybu, abyste vytlačili vzduch z hydraulického systému zvedáku.
3. Zavřete vypouštěcí ventil doprava (ve směru hodinových ručiček) a proveďte několik dalších pohybů pákou, abyste vytlačili vzduch ven.
4. Potom trochu povolte víčko plnicího hrdla oleje, aby vzduch vyšel ven.
5. Otevřete uvolňovací ventil jeho otočením o jednu celou otáčku doleva (proti směru hodinových ručiček) a zcela spusťte zvedák. V případě potřeby sedlo zatlačte.
6. Zavřete vypouštěcí ventil doprava (ve směru hodinových ručiček) a vyzkoušejte fungování zvedáku.
7. Pokud zvedák nefunguje správně, proveďte výše uvedené činnosti ještě jednou. Pokud se zvedák delší dobu nepoužívá, ujistěte se, že píst a zásuvka jsou v dolní poloze. Je třeba se vyhnout jakémukoliv kontaktu s vlhkostí a všechny pohyblivé vnější části by měly být setřeny do sucha a namazány.

PROBLÉMY A ŘEŠENÍ

ZVEDÁK NEZVEDÁ NÁKLAD	ZVEDÁK NEUDRŽÍ NÁKLAD	ZVEDÁK NELZE SPUSTIT	NEDOSTATEČNÉ ZVEDÁNÍ ZVEDÁKU	NEZVEDÁ SE DO BODU ZVRATU	PŘÍČINY A JEJICH ODSTRAŇOVÁNÍ
X	X		X		Pojistný ventil je zcela uzavřen (otočte rukojetí ve směru hodinových ručiček).
X					Nosnost byla překročena.
X			X		V hydraulickém systému je vzduch. Odvzdušněte systém.
X	X		X	X	Nízká hladina oleje. Podle potřeby doplňte olej.
		X			Olejová nádrž je přeplněná. Vypusťte přebytečný olej. Namažte pohyblivé části.
		X			Zvedák se zasekává nebo jej blokuje cizí předmět.
X	X		X		Porucha pohonné jednotky. Vyměňte pohonnou jednotku.

TECHNICKÉ ÚDAJE

Nosnost	3 tuny (maximální)	2 tuny (nízký profil)
Rozsah zvedání min.	245 mm	98 mm
Rozsah zvedání max.	765 mm	760 mm
Rozměry výrobku	805 * 365 * 170	
Rozměry obalu	865 * 400 * 205	

OCHRANA ŽIVOTNÍHO PROSTŘEDÍ

Informace pro uživatele o likvidaci elektrického a elektronického zařízení (pro domácnosti)

Zobrazený symbol umístěný na výrobcích nebo v příložené k nim dokumentaci informuje, že poškozená elektrická nebo elektronická zařízení nesmí být vyhazována spolu s domovním odpadem.

Pokud je nutné zařízení zlikvidovat, znovu použít nebo obnovit jeho součásti, správným postupem je předat zařízení na specializované sběrné místo, kde bude bezplatně přijato. Informace o umístění sběrných míst pro použité zařízení poskytují místní úřady.

Správná likvidace zařízení vám umožní šetřit cenné zdroje a vyhnout se negativním dopadům na zdraví a životní prostředí, které by mohly být ohroženy nevhodným nakládáním s odpady.

Nesprávná likvidace odpadu podléhá sankcím stanoveným v příslušných místních předpisech.

Potřebujete-li zlikvidovat elektrická nebo elektronická zařízení, kontaktujte prosím nejbližší prodejní místo nebo dodavatele, který vám poskytne další informace.

Poslední dvě číslice roku uplatnění označení CE - 23

ES PROHLÁŠENÍ O SHODĚ

GEKO spol. s r. o., k. s., Kietlin, ul. Spacerowa 3, 97-500 Radomsko, Polsko

s plnou odpovědností prohlašuje, že:

Zvedák hydraulický pojízdný 3t 44,4 kg 9.8-77 cm, Typ: T00310, Model: TZ830027H

splňuje požadavky Evropského parlamentu a Rady:

- Směrnice **2006/42/ES** Evropského parlamentu a Rady ze dne 17. května 2006 o strojních zařízeních, kterou se mění směrnice 95/16/ES

a norem *EN ISO 12100:2010, EN ISO 12100:2010*

je v souladu s certifikátem typu ES č. CE-MC-201102-051-08-2A ze dne 7. 2. 2021 vydaným společností CCQS Certification Services Limited

Block 1 Blanchardstown Corporate Park, Ballycoolin Road, Blanchardstown, Dublin 15 D15 AKK1, Dublin, Země: Irsko, Telefon: 00 353 1 588 6920, Fax: -, E-mail: info@ccqs.ie, Web: www.ccqs.co.uk

Toto ES prohlášení o shodě nebude platné, pokud bude výrobek změněn nebo přestavěn bez souhlasu výrobce.

Za přípravu a uchování technické dokumentace odpovídá:

Larysa Kowalczyk, Kietlin, ul. Spacerowa 3, 97-500 Radomsko, Polsko.



Kietlin, 23. 6. 2023

Místo a datum vystavení

Larysa Kowalczyk

Příjmení, jméno a funkce oprávněné osoby



ZÁRUČNÍ LIST

.....
Datum prodeje *

.....
Kupující (jména a příjmení / název firmy) *

.....
* vyplňuje prodejce

Adresa *

.....
Název výrobku *

.....
Model / Kód výrobku *

(razítko a čitelný podpis prodejce)

**UPOZORNĚNÍ! Neoprávněný zápis do záručního listu
nebo provedení jakýchkoliv změn ve stávajících
záznamech se rovná ztrátě záručních práv.**

Prohlašuji, že jsem si přečetl záruční podmínky
a souhlasím s podmínkami uvedenými níže.
Zboží nemá žádné viditelné vady ani poškození.

(čitelný podpis kupujícího)

Záruční list je platný pouze s dokladem o koupi.

Záruční podmínky

V souladu se zákonem č. 136/2002 Sb. se na Vámi zakoupený výrobek poskytuje záruka na dobu 24 měsíců od data prodeje. V případě nákupu zboží používané pro obchodní nebo podnikatelskou činnost je záruční doba 12 měsíců. Záruka je poskytována pouze v případě, že jsou výrobky používány v souladu s návodem k obsluze a způsobu použití.

Ze záruky jsou vyjmuty všechny díly podléhající přirozenému opotřebení, přetížením, použitím výrobku k jiným účelům, než ke kterým je určen a na závady vzniklé při dopravě nebo nesprávným (neodborným) zacházením. Za nesprávné zacházení považujeme příklad, kdy nebyl brán zřetel na návod k obsluze a obecně závazné předpisy pro práci s výrobkem. Obdobně se hodnotí i pokus o neodbornou opravu nad rámec doporučené údržby.

Záruka se vztahuje výlučně na závady způsobené vadou materiálu, výrobní montáže nebo technologií zpracování.

Nárok na uplatnění záruky zaniká:

- 1) výrobek nebyl používán v souladu s návodem k obsluze
- 2) byl proveden jakýkoliv zásah do konstrukce stroje bez předchozího písemného souhlasu firmou KAXL s.r.o.
- 3) výrobek byl používán v jiných podmínkách nebo k jiným účelům, než ke kterým je určen
- 4) byla některá část výrobku nahrazena neoriginální součástí
- 5) k poškození výrobku nebo k nadměrnému opotřebení došlo vinou nedostatečné údržby
- 6) škody vzniklé působením vnějších mechanických, teplotních či chemických vlivů
- 7) vady byly způsobeny nevhodným skladováním, či manipulací s výrobkem
- 8) výrobek byl používán (pro daný typ výrobku) v agresivním prostředí např. prašném, vlhkém
- 9) výrobek byl použit nad rámec přípustného zatížení

Záruka se nevztahuje na položky, u kterých lze očekávat opotřebení v důsledku jejich normální funkce (např. opotřebení uhlíků, zapalovací svíčka atd.)

Pro provoz výrobků používejte pouze doporučené příslušenství a originální náhradní díly.

Nároky uplatňujte ihned po zjištění závady u prodejce, který Vám výrobek prodal, a informujte se o možnostech opravy v pověřené opravně. Nebude-li se na Vámi uplatňovanou závadu vztahovat záruka, budou Vám fakturovány práce a náklady spojené s kontrolou a montáží a demontáží součástí.

Při uplatňování nároků předložte řádně vyplněný záruční list nebo jiný doklad o koupi opatřený datem prodeje. Do opravy předávejte výrobek v čistém stavu, řádně vyčištěný, zbaven prachu či špíny. Spolu s výrobkem zašlete i jeho originální příslušenství k určení přesné diagnostiky závady.

Při zaslání dopravní službou vylijte z výrobku nespotebované palivo a olej. Výrobek řádně zabalte, nejlépe do původního obalu tak, aby nedošlo k jeho poškození. Škody, způsobené nedostatečným zabaláním zásilky, nelze uznat jako záruční vady!

Do motorů používejte jen paliva a oleje odpovídající klasifikace, popř. paliva a oleje doporučené značkovým prodejcem. Vzniklé škody, způsobené používáním nevhodného paliva a nevhodných olejů, Vám nebudou v záruce uznány.